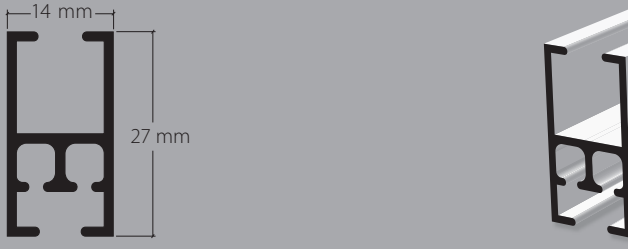


Schnurzug-Vorhang-Profilsystem mit «maxi»-/«sixo»-Laufnut
Rail de rideaux système tirage à cordon avec écartement «maxi»/«sixo»

HM-20700



Schnurzug-System für alle Decken, Dachschrägen und Giebel Fenster, geeignet für horizontale und schräge Zug-Anlagen, für leichte Vorhänge.
Système tirage à cordon pour tous les plafonds, toits en pente, convient pour tirages horizontaux et inclinés, pour des rideaux légers.

Profil.



Aluminium natur eloxiert
Aluminium éloxé naturel

Aluminium weiss, Ral 9016
Aluminium blanc, Ral 9016

Dienstleistungen
Services

Nur konfektioniert in den angegebenen Längen
Disponible seulement assemblés dans les longueurs spécifiées

Lieferumfang
Livraison

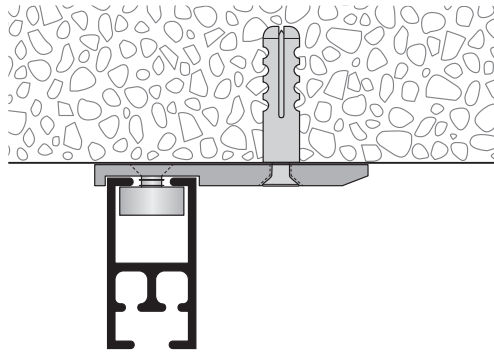
Inkl. Profilschlüsse, Deckenträger und Verschlussstopfen, standardmässig ohne Ausbrüche und Stossverbinder
Inclus brides de fixation, supports plafond et bouchon pour encoche, en standard sans encoche et sans pièce de raccord

Hinweis
Remarques

Für Ausbrüche «maxi»-Stanzkopf-Zange verwenden
Utiliser la pince «maxi» à tête de poinçonnage pour les encoches

Montageanleitung siehe nächste Seite
Instruction de fixation voir page suivante

Montage
Fixation



Deckenmontage, mit Deckenträger
Fixation au plafond, avec support plafond

Bestellangaben

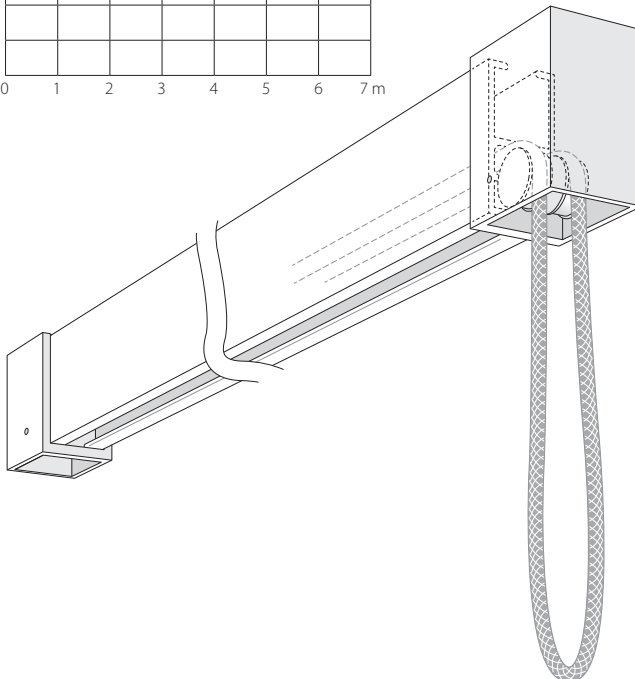
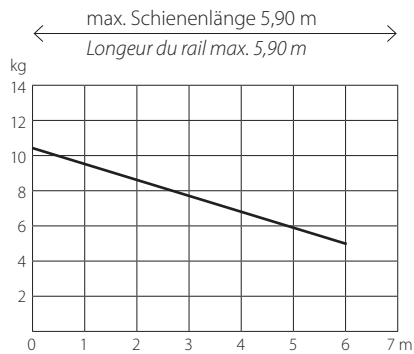
Modell
 Profilfarbe
 Schnurbedienung links oder rechts
 Länge der Bedienungsschnur
 Behangseite links, rechts oder beidseitig
 Decken- oder Wandmontage
 Profillänge in cm, max. 590 cm
 Befestigungsart
 Biegungen (Skizze)
 Ausbruch, wenn gewünscht
 (links, rechts, beidseitig)

Indications de commande

Modèle
Coloris du profil
Manoeuvre par cordon à gauche ou à droite
Longueur du cordon de manoeuvre
Côté du tissu à gauche, à droite ou des deux côtés
Montage au mur ou au plafond
Longueur de profil en cm, max. 590 cm
Type de fixation
Cintrages (schéma)
Encoche, sur demande
(à gauche, à droite, des deux côtés)

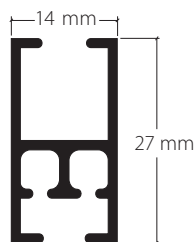
Gewichtsskala

Barème du poids



Artikelbezeichnung
Désignation

Bestell-Nr.
Code de commande



Schnurzug-Vorhang-Profilsystem, konfektioniert
Rail de rideaux système tirage à cordon, assemblés

Aluminium natur eloxiert
Aluminium éloxé naturel

- 20700.11.100
- 20700.11.120
- 20700.11.140
- 20700.11.160
- 20700.11.180
- 20700.11.200
- 20700.11.220
- 20700.11.240
- 20700.11.260
- 20700.11.280
- 20700.11.300
- 20700.11.320
- 20700.11.340
- 20700.11.360
- 20700.11.380
- 20700.11.400
- 20700.11.420
- 20700.11.440
- 20700.11.460
- 20700.11.480
- 20700.11.500
- 20700.11.520
- 20700.11.540
- 20700.11.560
- 20700.11.580

Aluminium weiss, Ral 9016
Aluminium blanc, Ral 9016

- 20700.20.100
- 20700.20.120
- 20700.20.140
- 20700.20.160
- 20700.20.180
- 20700.20.200
- 20700.20.220
- 20700.20.240
- 20700.20.260
- 20700.20.280
- 20700.20.300
- 20700.20.320
- 20700.20.340
- 20700.20.360
- 20700.20.380
- 20700.20.400
- 20700.20.420
- 20700.20.440
- 20700.20.460
- 20700.20.480
- 20700.20.500
- 20700.20.520
- 20700.20.540
- 20700.20.560
- 20700.20.580