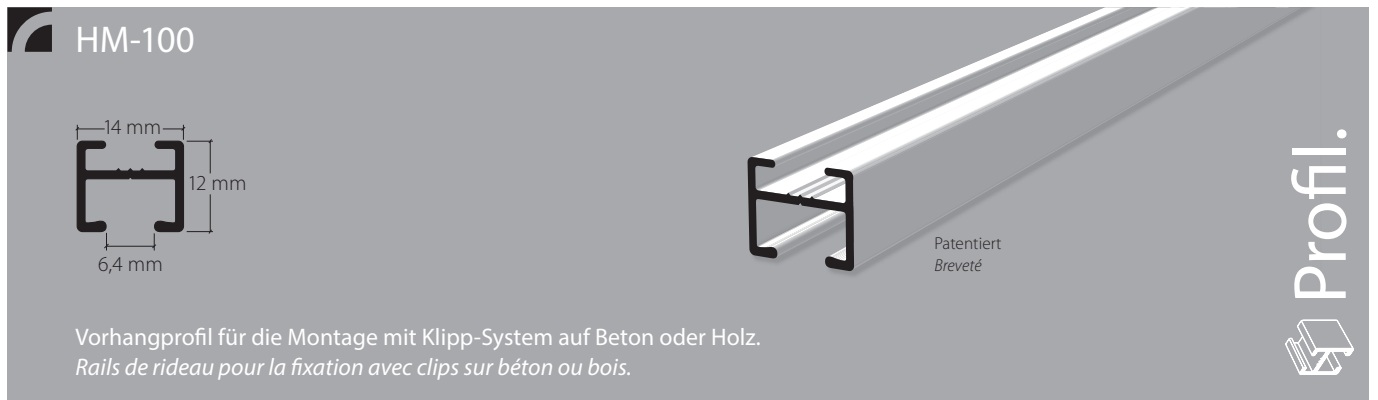


Klipp-Vorhangprofil mit «maxi»-Laufnut, Norm VS57 Rail de rideau système clip avec écartement «maxi», norme VS57



Vorhangprofil für die Montage mit Klipp-System auf Beton oder Holz.
 Rails de rideau pour la fixation avec clips sur béton ou bois.



Aluminium natur eloxiert
 Aluminium éloxé naturel

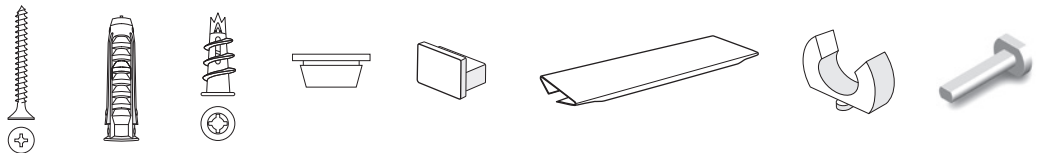
Aluminium weiss, Ral 9016
 Aluminium blanc, Ral 9016

Lagerlängen von 6 m
 Longueurs de 6 m

Zubehör «maxi»
 Accessoires «maxi»



Montagezubehör
 Accessoires pour fixation



Dienstleistungen
 Services

Biegekonstruktionen, Fixmasszuschnitt inkl. Ausbruch
 Constructions de cintrage, coupe sur mesure fixe et encoche

Biegeservice
 Service de cintrage

Grundriss (von oben gesehen). Raumseite angeben.
 Plan au sol (vue de dessus). Indiquer le côté intérieur.

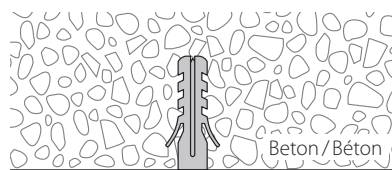


Radien: ab 80 mm
 Winkel 90° oder nach Ihrer Wahl
 Rayons: à partir de 80 mm
 Angle 90°, ou à votre choix



Sonder-Radien und Winkel nach Skizze
 Autres angles, rayons et cintres spéciaux selon schéma

Montage
 Fixation

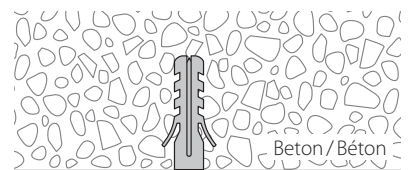


Montage auf Beton



Fixation sur béton

Empfehlung:
 Montieren mit Dübel SX5 / 5 x 30 mm und Schrauben SK 3.0 x 30 mm. Montage-Klipp alle 30 cm setzen.
Recommandation:
 Fixation avec cheville SX5 / 5 x 30 mm et vis SK 3.0 x 30 mm. Installer clip de montage tous les 30 cm

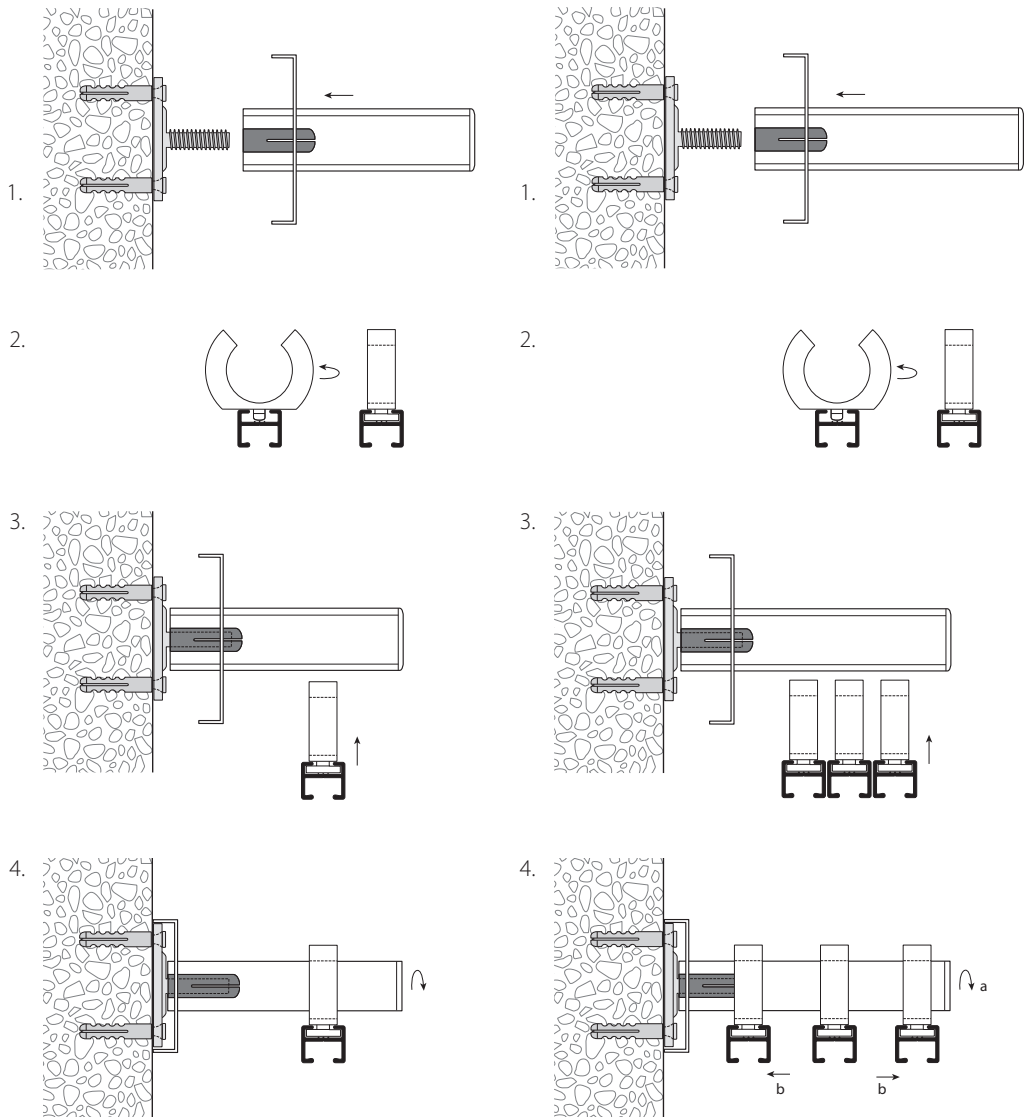
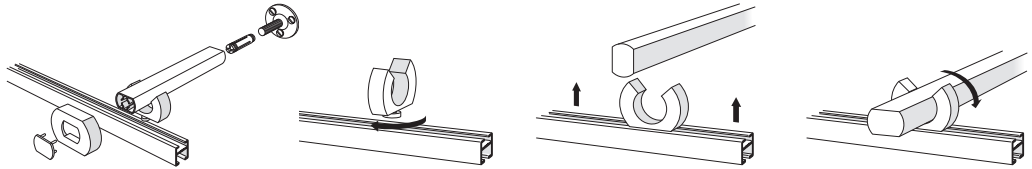


Montage Beton / Gipskarton
 Fixation béton / plaques carton en plâtre

Decken- und Wandmontage mit Rail-Line-Träger
Fixation murale et au plafond avec support Rail Line



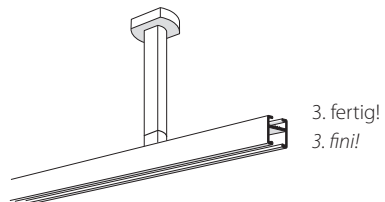
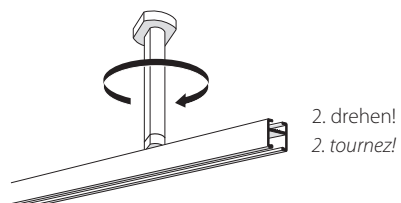
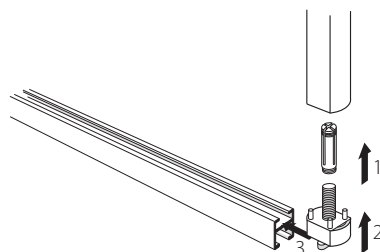
Empfehlung:
Träger alle 30 cm setzen.
Recommandation:
Mettre support tous les 30 cm.



Deckenmontage mit Rail-Line-Träger
Fixation au plafond avec support Rail Line



Empfehlung:
Träger alle 30 cm setzen.
Recommandation:
Mettre support tous les 30 cm.



	Artikelbezeichnung Désignation	Bestell-Nr. Code de commande
	Klipp-Vorhangprofil «maxi» Rail pour rideaux «maxi» système Klipp Aluminium natur eloxiert <i>Aluminium éloxé naturel</i>	100.10
Patentiert Breveté		
	Aluminium weiss, Ral 9016 <i>Aluminium blanc, Ral 9016</i>	100.20
	Lagerlängen von 6 m <i>Longueurs de 6 m</i>	Zuschnitt auf Mass + 20% <i>Coupe sur mesure + 20%</i>
	Profilverbinder V10, Federstahl Raccord de profil V10, acier à ressort	11000
	Seitenabschluss S100 Couvercle latéral S100 Kunststoff grau <i>Plastique gris</i>	11006.14
	Kunststoff weiss <i>Plastique blanc</i>	11006.20
	Decken-Klipp, Kunststoff, grau für Schrauben Ø 3,0 mm × ... Clip pour plafond, en plastique, gris pour vis de Ø 3,0 mm × ...	11005
	Dübel, Kunststoff Chevilles, plastique SX5 / 5 x 25 mm	55978
	Trockenbaudübel 12 × 30 mm, Kunststoff für die Montage auf Gipskartonplatten Chevilles 12 × 30 mm, plastique pour fixation sur plaques de carton en plâtre	55981
	Träger-Rohr-Verbinder Raccord pour tube et support Kunststoff alufarbig <i>Plastique coloré alu</i>	21415.10
	Kunststoff weiss <i>Plastique blanc</i>	21415.20

	Artikelbezeichnung Désignation	Bestell-Nr. Code de commande
--	-----------------------------------	---------------------------------



Distanzhalter
für Deckenträger
Adaptateur
pour fixation au plafond

Kunststoff alufarbig
Plastique coloré alu **11010.10**

Kunststoff weiss
Plastique blanc **11010.20**



Wandträger Rail Line, Aluminium, ungelocht
inkl. Trägerkappe, Wandabdeckung, Montageplatte,
Messinghülse, fertig zusammengestellt
Support mural Rail Line, aluminium, sans perforation
incl. chapeau pour support, revêtement mural, plaque
pour la fixation, douille en laiton, entièrement assemblé

	Ausladung bis Longueur jusqu'à	
Aluminium matt Aluminium mat	7 cm 10 cm 15 cm	21431.12 21432.12 21434.12
Aluminium weiss Aluminium blanc	7 cm 10 cm 15 cm	21431.20 21432.20 21434.20

Biegeservice
Service de cintrage

Grundriss (von oben gesehen). Raumseite angeben.
Plan au sol (vue de dessus). Indiquer le côté intérieur.



Radien: ab 80 bis 200 mm **95100.1**
Rayons: à partir de 80 jusqu'à 200 mm

Radien: bis 500 mm **95100.2**
Rayons: jusqu'à 500 mm

Radien: bis 1000 mm **95100.3**
Rayons: jusqu'à 1000 mm

Winkel 90° oder nach Ihrer Wahl
Angle 90° ou selon votre choix



Sonder-Radien und Winkel nach Skizze **95100.4**
Autres angles, rayons et cintres spéciaux
selon schéma

Grundrisszeichnung
Plan au sol

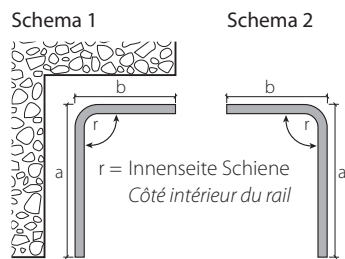


Bestellangaben

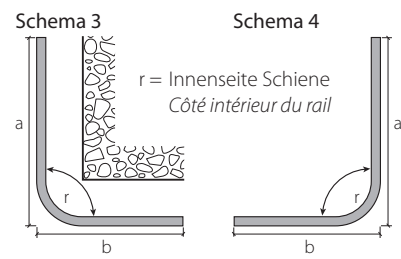
- Das Profil ist immer von oben gesehen, die Gleitbahn ist unten
- Profile mit Spannriegel-Montage, immer Fenster oder Raumseite angeben
- Radien verstehen sich immer von der Innenseite des Profils
- Biegekonstruktionen können bei falschen Massangaben nicht zurückgenommen werden
- Spezial-Bögen nur mit Vorlage 1:1

Indications de commande

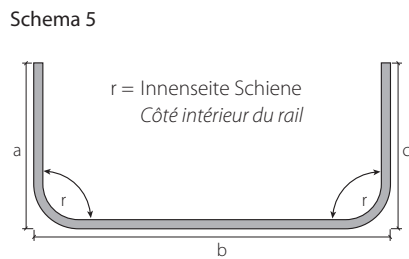
- La vue d'un profil est toujours d'en haut, la glissière est en bas
- Profils pour fixation avec bride verrou, indiquez toujours le côté de la fenêtre ou intérieur
- Les rayons s'entendent toujours côté intérieur du profil
- Nous ne pouvons pas reprendre des cintres, si nous recevons des indications fausses
- Arcs spéciaux seulement avec modèle ou dessin 1:1



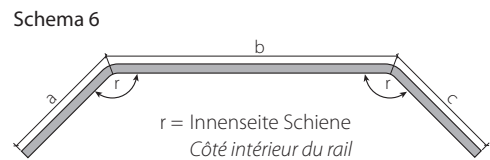
Vermassung: aussen und Sicht von oben
Massification: extérieur et vue de dessus



Vermassung: aussen und Sicht von oben
Massification: extérieur et vue de dessus



Vermassung: aussen und Sicht von oben
Massification: extérieur et vue de dessus



Mass a: Ende Profil bis Mitte Radius / Bogen
Mass b: Mitte Radius bis Mitte Radius
Mass c: Mitte Radius bis Ende Radius
Mesure a: fin du rail jusqu'au milieu du rayon
Mesure b: milieu du rayon jusqu'au milieu du rayon
Mesure c: milieu du rayon jusqu'à la fin du rail

Vermassung: aussen und Sicht von oben
Massification: extérieur et vue de dessus