

Beton-Einbau-Vorhangschienen-System mit «maxi»-Laufnut Système rail de rideaux pour encastrer dans le béton avec écartement «maxi»

System-Set HM-20112, Norm VS57

Montage-Set 20112 Beton-Einbau Vorhangprofil mit Vorhangschiene HM-20121 / 20123 im Unterputz, verwendbar nebst Zubehör VS57 auch mit Ösenroller.
Set de fixation 20112 pour encastrer dans le béton, avec rail de rideaux HM-20121 / 20123 et utilisation dans le plâtre avec accessoires VS57, aussi avec rouleurs à œillet.

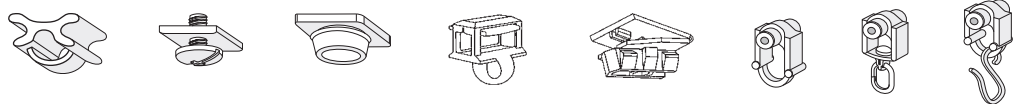
Profil.

Vorhangprofil 20121 / 20123
Rails de rideaux 20121 / 20123
Aluminium weiss, Ral 9016
Aluminium blanc, Ral 9016

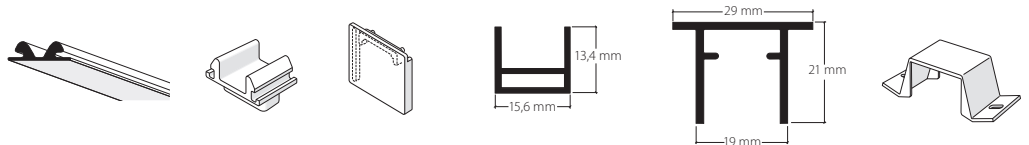
Basisprofil 20120
Profil du base 20120
Aluminium grau, Ral 7038
Aluminium gris, Ral 7038

Lagerlängen von 6 m
Longueurs de 6 m

Zubehör «maxi»
Accessoires «maxi»



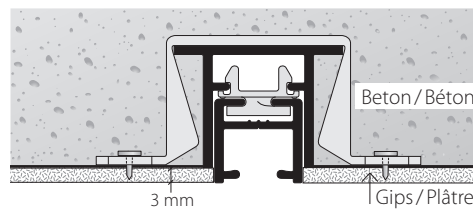
Montagezubehör
Accessoires pour fixation



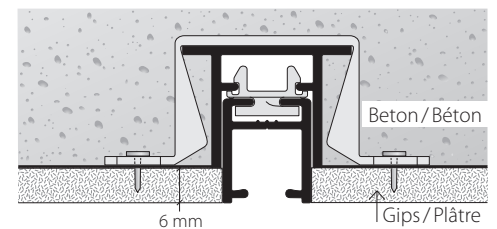
Montage
Fixation

Gips-Stärkebedarf **3 mm** mit Profil HM-20121
Epaisseur de plâtre nécessaire 3 mm avec rail HM-20121

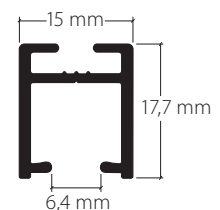
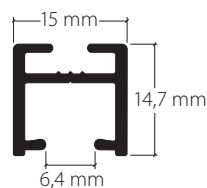
Gips-Stärkebedarf **6 mm** mit Profil HM-20123
Epaisseur de plâtre nécessaire 6 mm avec rail HM-20123



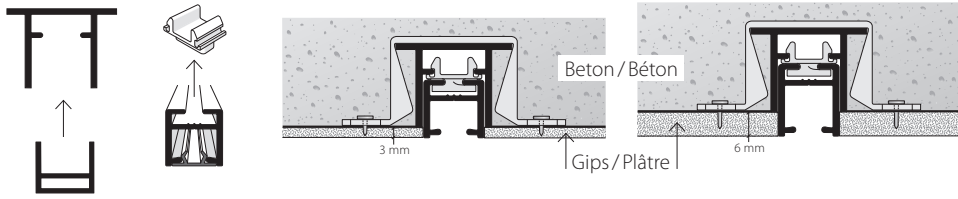
Montage mit HM-20121, Profilhöhe 14,7 mm
Fixation avec HM-20121, hauteur du profil 14,7 mm



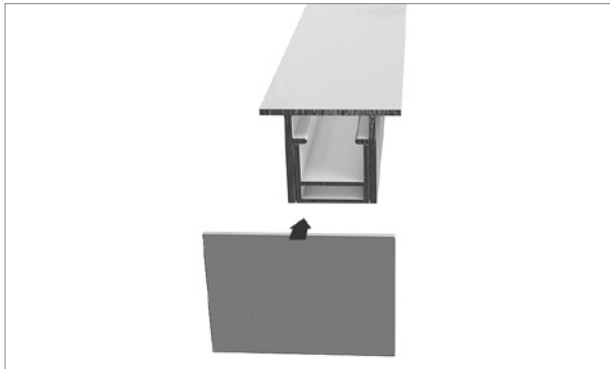
Montage mit HM-20123, Profilhöhe 17,7 mm
Fixation avec HM-20123, hauteur du profil 17,7 mm



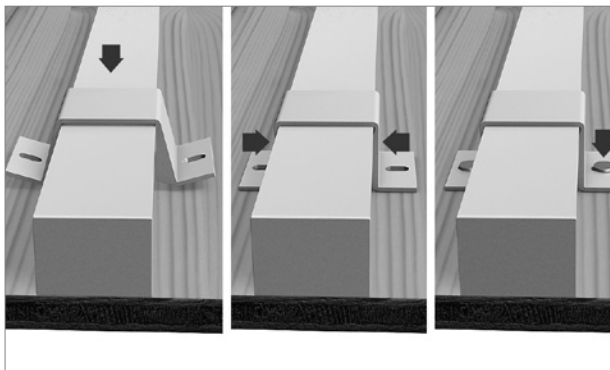
Montageanleitung
Instructions d'assemblage



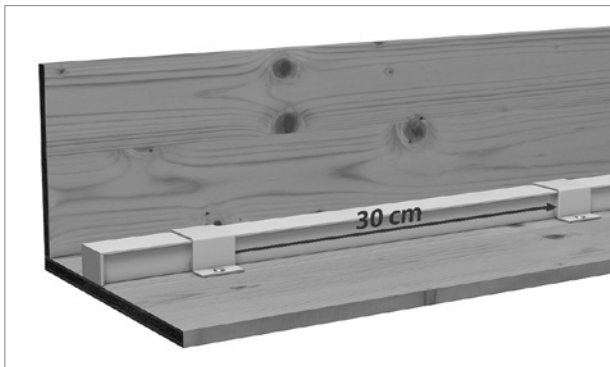
1. Das U-Betonschutzprofil HM-20122 mit Silikon-spray behandeln und anschliessend in das Basisprofil HM-20120 einlegen.
Traiter le profil en U de protection pour béton HM-20122 avec du silicone ou spray, puis l'insérer dans le profilé de base HM-20120.



2. Mit Seitenverschluss 21069 seitlich verschliessen.
Fermer le profilé avec la fermeture latérale 21069.



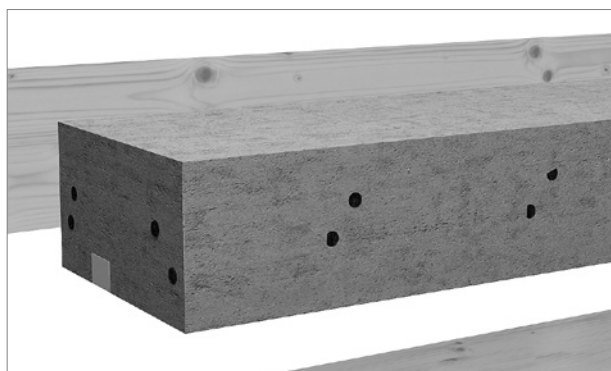
3. Das U-Betonschutzprofil HM-20122 mit dem Basisprofil HM-20120 auf der Schalttafel mit Klipp 21067 fixieren. Klipp mit Aluminium-Nägeln befestigen.
Fixer le profil en U de protection pour béton HM-20122 avec le profilé de base HM-20120 sur le panneau de coffrage avec le clip 21067. Fixer le clip avec des clous en aluminium.



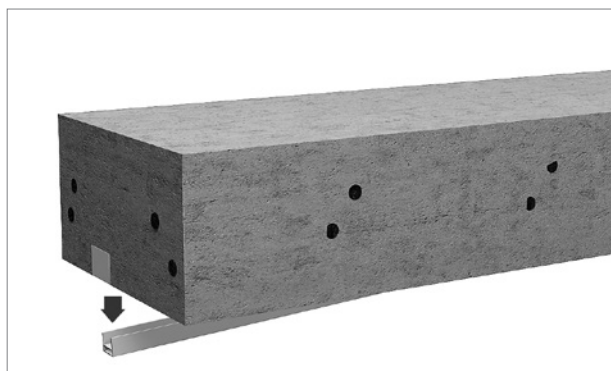
4. Alle 30 cm einen Klipp anbringen.
Placer un clip tous les 30 cm.



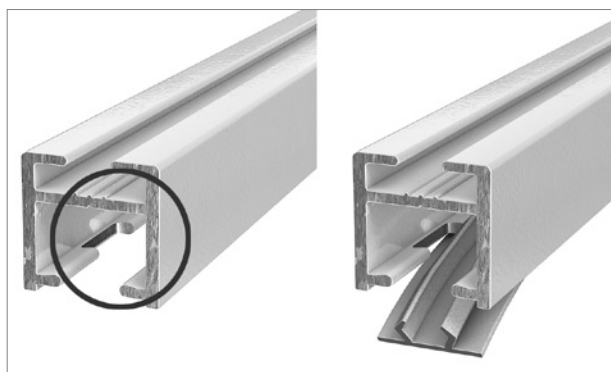
5. Das Profil einbetonieren.
Bétonner le profilé.



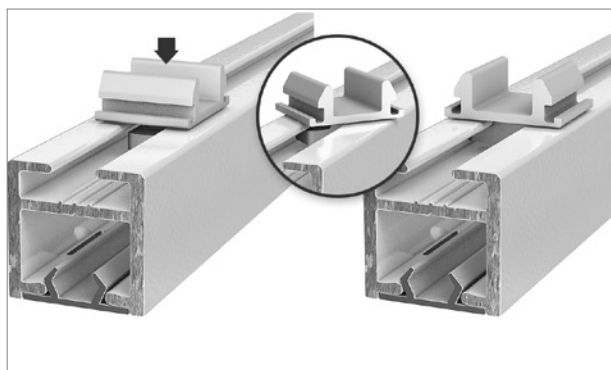
6. Nach dem Aushärten die Schaltafeln abziehen.
Une fois le béton durci, retirer le panneau de coffrage.



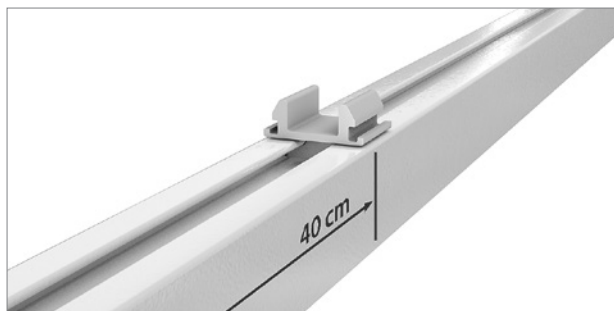
7. Das Betonschutzprofil (U-Profil) entfernen.
Retirer le profilé de protection pour béton (profil en U).



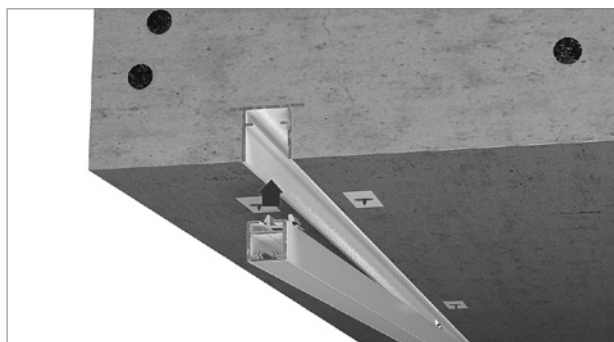
8. Vorhangprofil HM-20121 (oder HM-20123) mit Gleitereinfahrt (Ausbruch) versehen. Abdeckband (Gips-Schutzband 11055) einführen.
Placer l'encoche pour glisseurs en rail de rideaux HM-20121 (ou HM-20123). Insérer la bande de protection pour plâtre 11055.



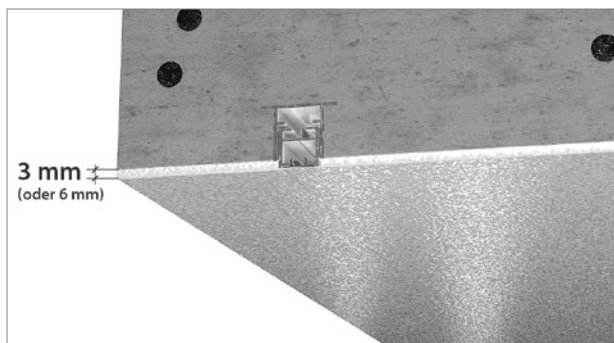
9. Klipp-Träger 21068 in das Profil eindrehen.
Faire pivoter des supports de clip 21068 dans le rail.



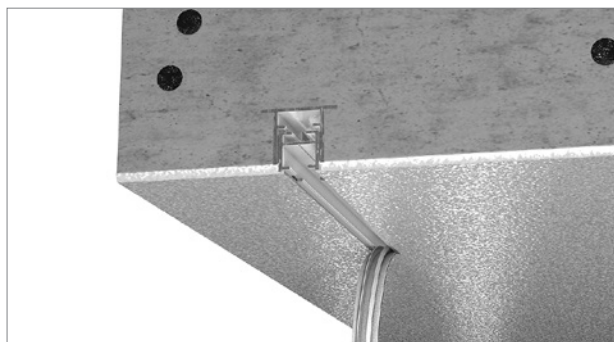
10. Alle 40 cm einen Klipp-Träger setzen.
Placer un support de clip tous les 40 cm.



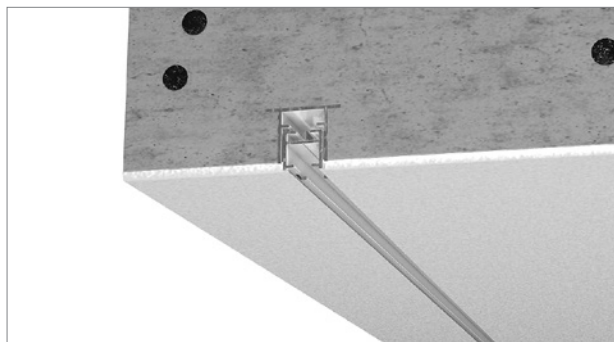
11. Vorhangprofil HM-20121 (für 3 mm Gipsdecke) oder HM-20123 (für 6 mm Gipsdecke) in das Basisprofil einklicken.
Clipser le rail de rideaux HM-20121 (pour plafonds en plâtre de 3 mm) ou HM-20123 (pour plafonds en plâtre de 6 mm) dans le profilé de base.



12. Die Decke eingipsen.
Plâtrer le plafond.



13. Das Band noch im feuchten Gipszustand abziehen.
Retirer la bande de protection pendant que le plâtre est encore humide.



14. Fertig.
Terminé.

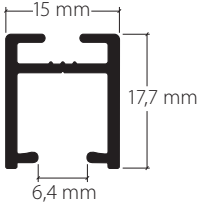
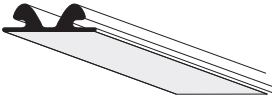
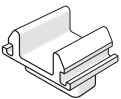
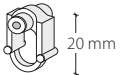
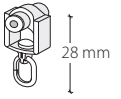
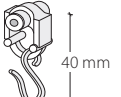


Achtung:

Wenn die Decke vom Maler noch gestrichen werden muss, ist das Schutzband **unbedingt** wieder einzuführen oder das Profil muss mit einem anderen geeigneten Schutz abgedeckt werden!

Attention :

Si le plafond doit encore être peint, remettre **impérativement** la bande de protection ou couvrir le rail avec une autre protection adaptée !

	Artikelbezeichnung Désignation	Bestell-Nr. Code de commande
	<p>Einbetonier-Basisprofil, System 20112 Tragprofil für Vorhangprofil HM-20121 und HM-20123 <i>Profil de base, système 20112, à encastrer au béton</i> profil porteur pour rail de rideaux HM-20121 et HM-20123</p> <p>Aluminium grau, Ral 7038 Aluminium gris, Ral 7038</p>	<p>20120.11</p>
<p>Lagerlängen von 6 m Longueurs de 6 m</p>		
	<p>U-Profil Betonschutzprofil, System 20112 20122.00 15,6 x 13,4 mm, Aluminium blank <i>Profil en U de protection béton, système 20112</i> 15,6 x 13,4 mm, Aluminium brut</p>	
<p>Lagerlängen von 6 m Longueurs de 6 m</p>		
	<p>Klipp-Befestigung Kunststoff, System 20112 21067 zur Verankerung von Basisprofil HM-20120 ohne Aluminium-Nägeln 991103 <i>Clip de fixation en plastique, système 20112</i> pour la fixation du profil de base HM-20120 sans clous en aluminium 991103</p>	
	<p>Aluminium-Nägel 3,35 x 27 mm 991103 Karton à 500 Stk. <i>Clous en aluminium 3,35 x 27 mm</i> Cartons de 500 pcs</p>	
	<p>Seitenverschluss S20112, Kunststoff 21069 für den Verschluss von Basisprofil HM-20120 <i>Serrure latérale S20112, plastique</i> pour la fermeture du profil de base HM-20120</p>	
	<p>Vorhangprofil «maxi», Norm VS57 zu Betoneinbau-System 20112 <i>Rail de rideaux «maxi», norme VS57</i> pour système rail de rideaux 20112</p> <p>Aluminium weiss, Ral 9016 Aluminium blanc, Ral 9016</p>	<p>20121.20</p>
<p>Lagerlängen von 6 m Longueurs de 6 m</p>		

	Artikelbezeichnung Désignation	Bestell-Nr. Code de commande
	<p>Vorhangprofil «maxi», Norm VS57 zu Betoneinbau-System 20112 <i>Rail de rideaux «maxi», norme VS57</i> pour système rail de rideaux 20112</p> <p>Aluminium weiss, Ral 9016 <i>Aluminium blanc, Ral 9016</i></p>	20123.20
	Lagerlängen von 6 m <i>Longueurs de 6 m</i>	
	<p>Gips-Schutzband Kunststoff weiss <i>ruban de protection crépi, plastique blanc</i></p> <p>Rollen à 60 m <i>Rouleau 60 m</i></p>	11055.20
	<p>Klipp-Träger Kunststoff zum Eindrehen in Vorhangprofil HM-20121 oder HM-20123 <i>Support clip plastique pour la fixation</i> des profils HM-20121 ou HM-20123</p>	21068
	<p>Ösenroller mit Achse <i>Rouleur à œillet</i> avec axe</p>	25287
	<p>Ösenroller mit drehbarer Öse <i>Rouleur à œillet</i> avec œillet pivotant</p>	25288
	<p>Ösenroller mit Haken <i>Rouleur à œillet</i> avec crochet</p>	25289
<p>Biegeservice <i>Service de cintrage</i></p>	<p>Grundriss (von oben gesehen). Raumseite angeben. <i>Plan au sol</i> (vue de dessus). Indiquer la position du profil et le côté intérieur.</p>	
	<p>Radien: ab 170 mm <i>Rayons: à partir de 170 mm</i></p> <p>Winkel 90° oder nach Ihrer Wahl <i>Angle 90° ou selon votre choix</i></p>	95.20112.1
	<p>Sonder-Radien und Winkel nach Skizze <i>Autres angles, rayons et cintres spéciaux</i> selon schéma</p>	95.20112.4