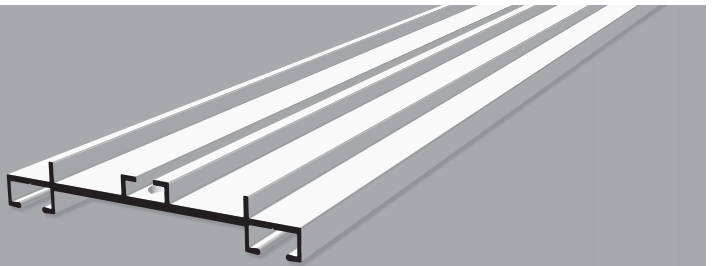
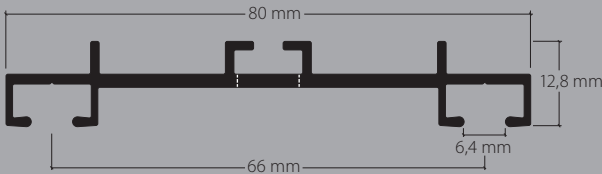


2-Lauf Vorhangprofil gelocht mit «maxi»-Laufnut, Norm VS57
Rail de rideau à 2 voies perforé avec écartement «maxi», norme VS57

HM-20217

2-Lauf Vorhangprofil gelocht für die Montage auf Beton oder Holz, mittig gelocht Ø 9,8 mm, ca. alle 50 cm.
Rail de rideau à 2 voies perforé pour le montage sur du béton ou du bois, perforé au milieu, Ø 9,8 mm, environ tous les 50 cm.

Profil.

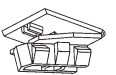
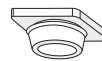


Aluminium weiss, Ral 9016
Aluminium blanc, Ral 9016

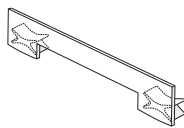
Aluminium natur eloxiert
Aluminium éloxé naturel

Lagerlängen von 4 m und 6 m
Longueurs de 4 m et 6 m

Zubehör «maxi»
Accessoires «maxi»



Montagezubehör
Accessoires pour fixation



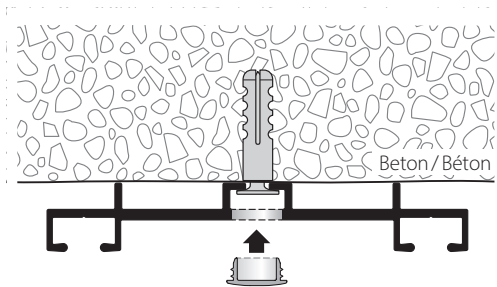
Dienstleistungen
Services

Fixmasszuschnitt inkl. Ausbruch
Coupe sur mesure fixe et encoche

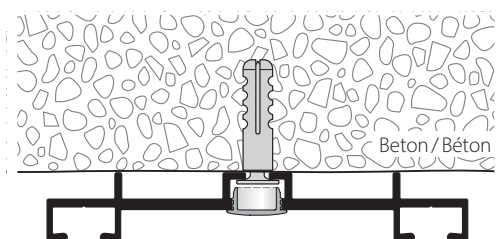


Dieses Profil ist nicht biegsam
Ce profil ne peut être cintré

Montage
Fixation



Achtung: Ausbruch / Gleitereinfahrt nur mit «maxi»-Stanzkopf möglich.
Important: encoche pour glisseur seulement possible avec la tête à encocher «maxi».



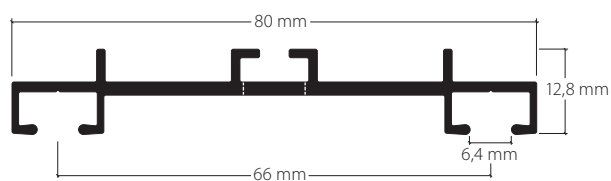
Merkmale:

- Profil gelocht für die Montage auf Beton oder Holz
- Mittig gelocht Ø 9,8 mm, ca. alle 50 cm
- Abdeckung der Lochung mit Verschluss-Stopfen aus Kunststoff

Caractéristiques particulières:

- Rail perforé pour le montage sur du béton ou du bois
- Perforé au milieu Ø 9,8 mm, environ tous les 50 cm
- Recouvrement des perforations par des bouchons en plastique

Artikelbezeichnung Désignation	Bestell-Nr. Code de commande
-----------------------------------	---------------------------------



2-Lauf-Vorhangprofil «maxi»

mittig ca. alle 50 cm gelocht
für die direkte Montage auf Beton oder Holz

Rail de rideau à 2 voies «maxi»
perforé au milieu environ tous les 50 cm
pour le montage direct sur du béton ou du bois

Aluminium natur eloxiert
Aluminium éloxé naturel

20217.10

Aluminium weiss, Ral 9016
Aluminium blanc, Ral 9016

20217.20



Lagerlängen von 4 m und 6 m
Longueurs de 4 m et 6 m

Zuschnitt auf Mass + 20%
Coupe sur mesure + 20%

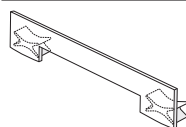


Profilverbinder V1, Federstahl
Raccord de rail V1, acier à ressort
blank
brut

11001

weiss
blanc

11001.20



Seitenabschluss S2019
Embout de finition latéral S20219
Kunststoff grau
Plastique gris

21026.14

Kunststoff weiss
Plastique blanc

21026.20



Verschluss-Stopfen aus Kunststoff
zur Abdeckung der Lochung
Bouchons en plastique
pour le recouvrement des perforations
grau
gris

55075.14

weiss
blanc

55075.20