

## Raumtrennprofil 28 mm mit «maxi»-/«sixo»-Laufnut *Rail de séparation d'espace 28 mm avec écartement «maxi»/«sixo»*

**HM-20428**

Rundrohr-Kabinenprofil für Raumabtrennungen, flexibles Baukastensystem für Praxisräume, Krankenhäuser, Schulen, Industrie etc., verwendbar mit Ösenroller.  
*Profil à cabine, système modulaire flexible applicable pour hôpitaux, cabinets médecines, écoles, industrie etc., utilisable avec rouleur à œillet.*

Profil.

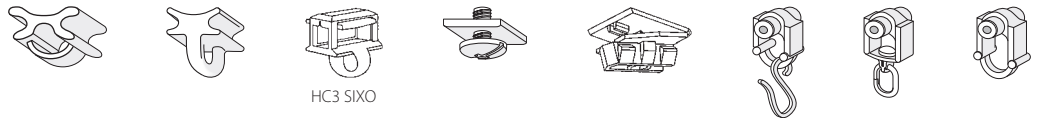


Aluminium natur eloxiert  
*Aluminium éloxé naturel*

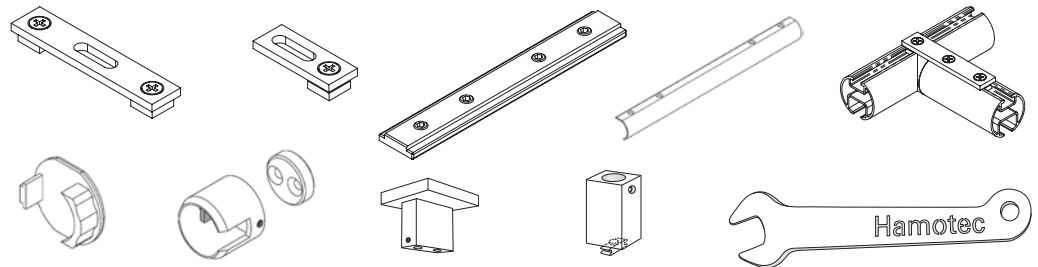
Aluminium weiss, Ral 9016  
*Aluminium blanc, Ral 9016*

Lagerlängen von 6 m  
*Longueurs de 6 m*

Zubehör «maxi»/«sixo»  
*Accessoires «maxi sixo»*



Montagezubehör  
*Accessoires pour fixation*



Dienstleistungen  
*Services*

Fixmasszuschnitt inkl. Ausbruch / Einfahrt  
*Coupé sur mesure fixe incl. encoche*

Biegeservice  
*Service de cintrage*

Sicht immer von oben, die Gleitbahn ist unten.  
*La vue est toujours d'en haut, la glissièreest donc en bas.*



Radius: Ab 200 mm  
 Winkel 90° oder nach Ihrer Wahl  
*Rayon: à partir de 200 mm  
 Angle 90°, ou à votre choix*



Sonder-Radien und Winkel nach Skizze  
*Autres angles, rayons et cintres spéciaux  
 selon schéma*

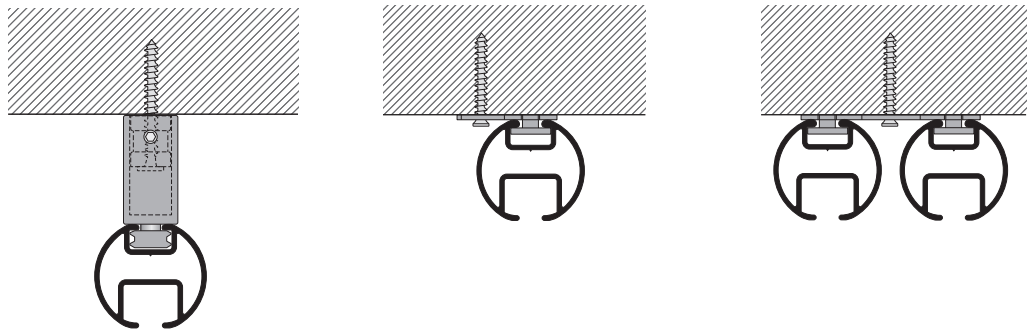
Montageanleitung siehe nächste Seite  
*Instruction de fixation voir page suivante*

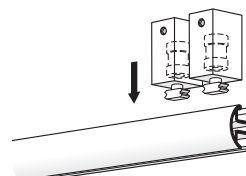
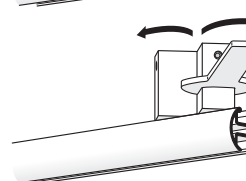
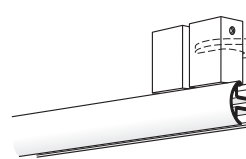


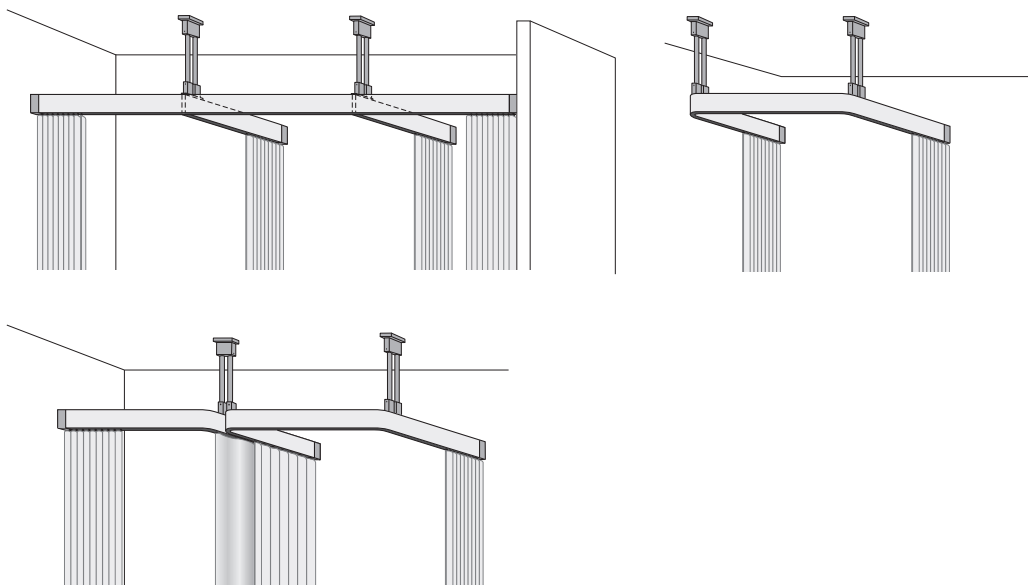
Ausbruch / Gleitereinfahrt nur mit «midi»-Stanzkopf möglich.  
*Encoche pour glisseur seulement possible avec la tête à encocher «midi».*

**Montage**  
*Fixation*

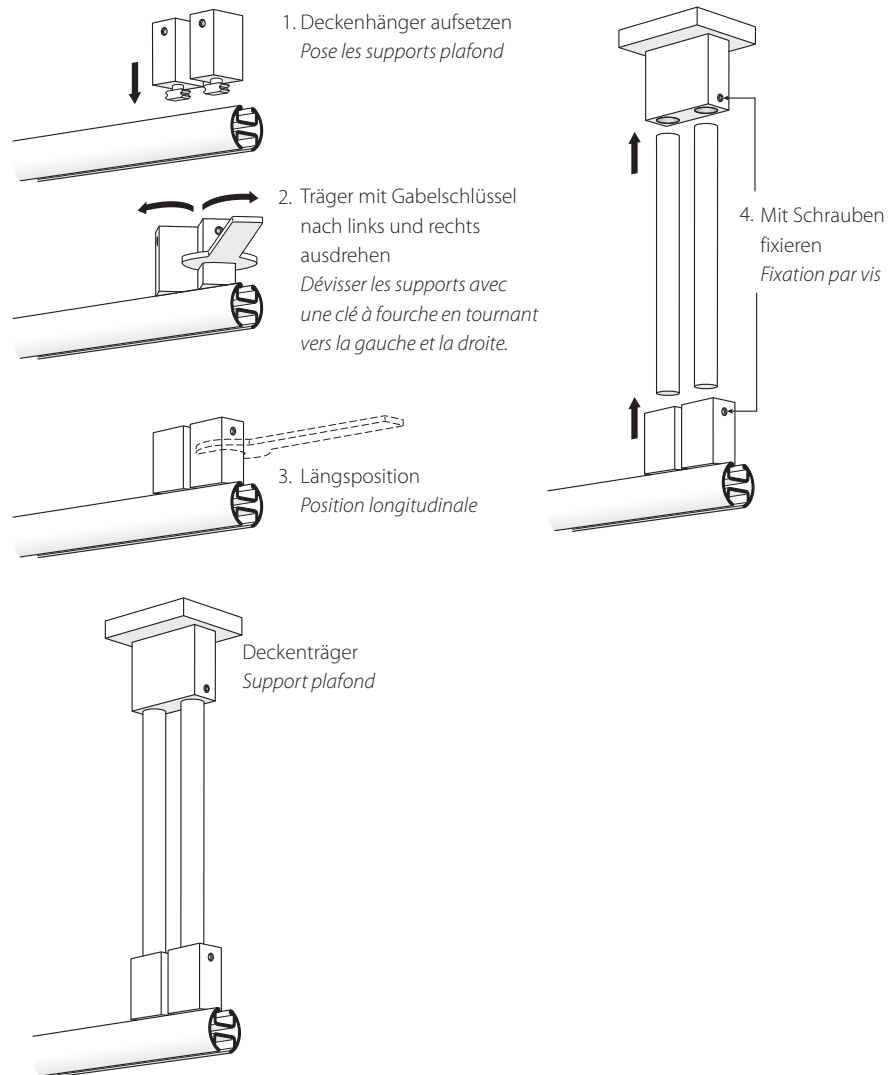
Deckenmontage  
*Fixation au plafond*



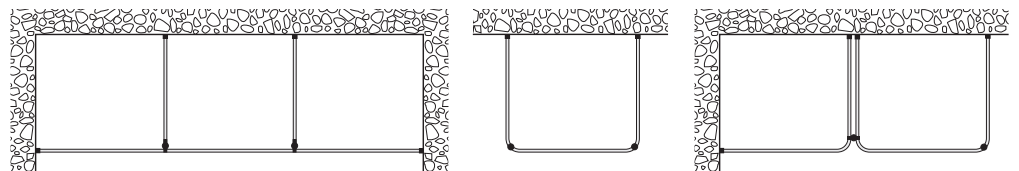
- 
1. Deckenhänger aufsetzen  
*Poser les supports plafond*
- 
2. Träger mit Gabelschlüssel nach links und rechts ausdrehen  
*Dévisser les supports avec une clé à fourche en tournant vers la gauche et la droite.*
- 
3. Längsposition  
*Position longitudinale*



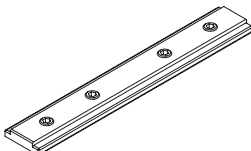
**Montage**  
*Fixation*

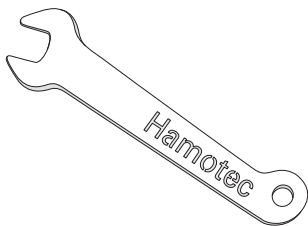
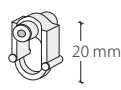
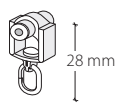
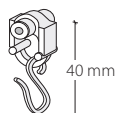




**Grundriss** (von oben gesehen). Raumseite angeben.  
*Plan au sol* (vue de dessus). Indiquer le côté intérieur.



	Artikelbezeichnung Désignation	Bestell-Nr. Code de commande
	<b>Rohrschienen-System 28 mm, mit «maxi»-/«sixo»-Laufnut</b> <i>Tube-rail 28 mm, avec écartement «maxi» / «sixo»</i>	
	Aluminium natur eloxiert <i>Aluminium éloxé naturel</i>	20428.10
	Aluminium weiss, Ral 9016 <i>Aluminium blanc, Ral 9016</i>	20428.20
	Lagerlängen von 6 m <i>Longueurs de 6 m</i>	Zuschnitt auf Mass + 20% <i>Coupe sur mesure + 20%</i>
	<b>Seitenabschluss</b> <i>Embout de finition latéral</i> Kunststoff grau <i>Plastique gris</i>	21441.10
	Kunststoff weiss <i>Plastique blanc</i>	21441.20
	<b>Wandlager</b> <i>Support mural</i> Aluminium natur eloxiert <i>Aluminium éloxé naturel</i>	21442.10
	Aluminium weiss, Ral 9016 <i>Aluminium blanc, Ral 9016</i>	21442.20
	<b>Deckenträger</b> Verwendbar für Systeme HM-20428, HM-20450 <b>Support plafond</b> <i>Utilisable avec systèmes HM-20428, HM-20450</i> verzinkt <i>zingué</i>	21493.06
	weiss <i>blanc</i>	21493.20
	<b>Deckenträger 2-Lauf</b> verwendbar für Systeme HM-20428, HM-20450 <b>Support plafond 2 voies</b> <i>Utilisable avec systèmes HM-20428, HM-20450</i> verzinkt <i>zingué</i>	21494.06
	weiss <i>blanc</i>	21494.20

	Artikelbezeichnung Désignation	Bestell-Nr. Code de commande
	<b>Kreuz-T-Profil-Verbinder KV428</b> <b>Raccord de profil croix KV428</b> Metall verzinkt <i>métal zingué</i>	21447
	Metall weiss <i>métal blanc</i>	21447.20
	<b>Rohrverbinder, Kunststoff weiss</b> <b>Raccord de tube plastique blanc</b>	21956.20
	<b>Rohrverbindungsbrücke Aluminium V428 mit Schrauben</b> <b>Raccord du tube en aluminium V428 avec vis</b> Alu eloxiert <i>Alu éloxé</i>	21446.12
	Alu weiss <i>Alu blanc</i>	21446.20
	<b>Trägerrohr 10mm Aluminium</b> verwendbar für Systeme HM-20428, HM-20450 <b>Tube suspension 10mm aluminium</b> <i>Utilisable avec systèmes HM-20428, HM-20450</i> Alu eloxiert <i>Alu éloxé</i>	21470.12
	Alu weiss <i>Alu blanc</i>	21470.20
	Lagerlängen von 3 m <i>Longueurs de 3 m</i>	Zuschnitt auf Mass + 20% <i>Coupe sur mesure + 20%</i>
	<b>Deckenhänger 30 mm Mini / Unterteil, inkl. Hülse</b> Verwendbar für System HM-20428 <b>Suspension 30 mm mini / partie inférieure, incl. manche</b> <i>Utilisable avec système HM-20428</i> Aluminium silberfarbig <i>Aluminium argenté</i>	21464.12
	Aluminium weiss, Ral 9016 <i>Aluminium blanc, Ral 9016</i>	21464.20
	<b>Deckenmodul 40 x 50 x 40</b> Verwendbar für Systeme HM-20428, HM-20450 <b>Modul pour plafond 40 x 50 x 40</b> <i>Utilisable avec systèmes HM-20428, HM-20450</i> silber <i>argent</i>	21462.12
	Aluminium weiss, Ral 9016 <i>Aluminium blanc, Ral 9016</i>	21462.20

	Artikelbezeichnung Désignation	Bestell-Nr. Code de commande
	<b>Gabelschlüssel zum Ein- und Ausdrehen</b> der Deckenhalter 21460/64 für die Systeme HM-20428, HM-20450 <b>Clé à fourche pour visser et dévisser</b> le support de plafond 21460/64 des systèmes HM-20428, HM-20450 Aluminium weiss, Ral 9016 Aluminium blanc, Ral 9016	19896
	<b>Ösenroller</b> mit Achse <b>Rouleur à œillet</b> avec axe	25287
	<b>Ösenroller</b> mit drehbarer Öse <b>Rouleur à œillet</b> avec œillet pivotant	25288
	<b>Ösenroller</b> mit Haken <b>Rouleur à œillet</b> avec crochet	25289
	<b>Clac «sixo»</b> <b>Querbügelgleiter «sixo» HC3</b> für Profil-Laufnutbreite 5,8–6,2 mm <b>Glisseur HC3« sixo» à œillet transversal</b> pour rails avec écartement 5,8–6,2 mm	25503
	<b>Clac «sixo»</b> <b>Längsbügelgleiter «sixo» HC4</b> für Profil-Laufnutbreite 5,8–6,2 mm <b>Glisseur HC4« sixo» à œillet latéral</b> pour rails avec écartement 5,8–6,2 mm	25504

**Biegeservice**  
Service de cintrage

**Grundriss** (von oben gesehen). Raumseite angeben.  
**Plan au sol** (vue de dessus). Indiquer le côté intérieur.

	<b>Radien:</b> ab 200 bis 300 mm <b>Rayons:</b> à partir de 200 jusqu'à 300 mm	95.20428.1
	<b>Radien:</b> bis 500 mm <b>Rayons:</b> jusqu'à 500 mm	95.20428.2
	<b>Radien:</b> bis 1000 mm <b>Rayons:</b> jusqu'à 1000 mm	95.20428.3
	Winkel 90° oder nach Ihrer Wahl Angle 90° ou selon votre choix	
	<b>Sonder- Radien und Winkel nach Skizze</b> <b>Autres angles, rayons et cintres spéciaux</b> selon schéma	95.20428.4